

T46JRT

ELEVADOR DE BRAZO TELESCÓPICO



- Plataforma de brazo telescópico
- Features a jib boom for additional manoeuvrability
- Tracción a las 4 ruedas y ejes oscilantes para un excelente comportamiento todo terreno
- Manejo y mantenimiento simple
- Ideal para aplicaciones industriales y de construcción

 **snorkel**
www.snorkellifts.com

DIMENSIONES T46JRT

Altura máx. de trabajo	16.0m
Altura máx. de plataforma (A)	14.0m
Alcance máximo	12.2m
Dimensiones plataforma	2.44m x 0.91m
Anchura total (B)	2.4m
Longitud total (C)	8.6m
Altura recogida (D)	2.4m
Huella de ruedas	2.44m
Altura libre al suelo	360mm

PRESTACIONES

Carga máx. admisible (CMA)	227kg
Maniobrable hasta	14.0m
Max. velocidad de viento admisible	12.5m/s
Velocidad máx. de desplazamiento (recogida)	7.25km/h
Velocidad máx. de desplazamiento (elevada)	1.1km/h
Longitud del plumín	1.8m
Abatimiento pendular	136°
Rotación cesta	150°
Rotación torre (continua)	360°
Tiempo de elevación/descenso del brazo	64/64 seg
Pendiente superable	40%
Radio de giro interior	1.37m
Radio de giro exterior	4.57m
Ruedas	355/55 D625 gran agarre
Controles	Traslación. Elevación y giro proporcional
Sistema de tracción	Tracción a las cuatro ruedas con eje oscilante

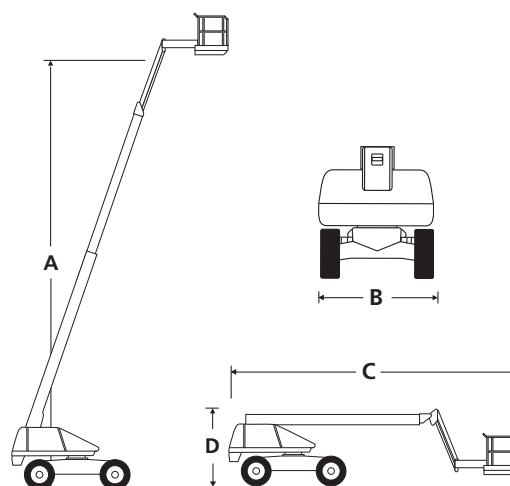
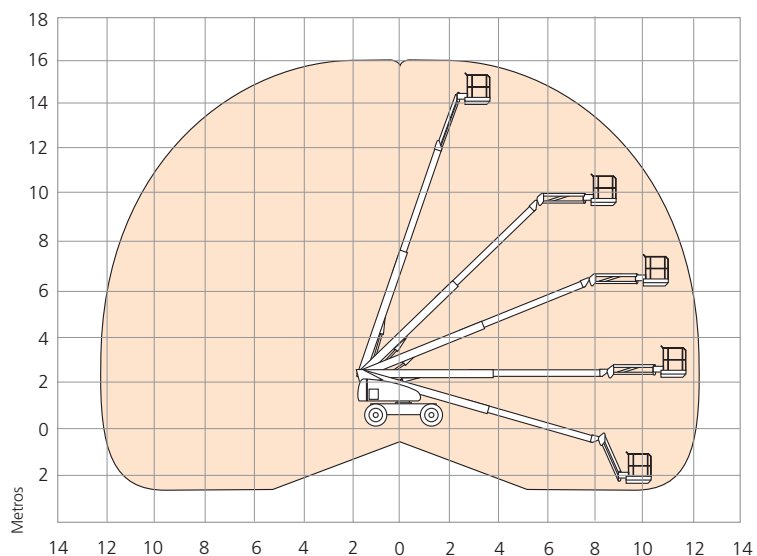
PROPULSION

Fuente de alimentación	Kubota V1505T diesel 44.2CV
Unidad de alimentación auxiliar	12V DC

PESO

Peso	7030kg
------	--------

DIAGRAMA DE TRABAJO



EQUIPAMIENTO ESTÁNDAR

- Sistema secundario de protección Snorkel Guard™
- Tracción a las 4 ruedas
- Eje oscilante
- Bandeja de motor extraíble
- Alarma de inclinación y desconexión
- Bocina
- Línea eléctrica a la plataforma
- Controles proporcionales
- Contador de horas
- Operación DC de emergencia
- Plataforma de triple entrada
- Luz ámbar intermitente
- Garantía de 2 años para piezas y mano de obra, 5 años para los elementos estructurales
- Marcado CE

OPCIONES

- Pintura en colores especiales
- Generador AC 110V/240V 2kW
- Toma de aire en plataforma
- Paquete para avión
- Paquete deluxe para avión
- Paquete para clima frío
- Paquete para clima frío extremo
- Paquete para condiciones ambientales extremas
- Paquete de luces
- Paquete para cristales
- Paquete generador 12k
- Paquete soldador/generador 12k

snorkel

Vigo Centre, Birtley Road,
Washington, Tyne & Wear,
NE38 9DA, U.K.

t: +44 (0) 845 1550 057

e: sales@snorkellifts.com

www.snorkellifts.com