

# S2770/3370/3970BE

## TIJERAS COMPACTAS BI-ENERGIA



- Plataforma de tijera bi-energía compacta
- Adecuada para trabajos tanto interiores como exteriores
- Neumáticos no marcantes de gran agarre
- Manejo sencillo
- Ideal para trabajos de construcción

 **snorkel**  
[www.snorkellifts.com](http://www.snorkellifts.com)

# TIJERAS COMPACTAS BI-ENERGIA S2770/3370/3970BE

DIMENSIONES	S2770BE	S3370BE	S3970BE
Altura máx. de trabajo	10.23m	12.1m	13.9m
Altura máx. de plataforma (A)	8.23m	10.1m	11.9m
Dimensiones plataforma (recogida) (B)	2.71m x 1.65m	2.71m x 1.65m	2.71m x 1.65m
Dimensiones plataforma (extendida) (C)	3.9m x 1.65m	3.9m x 1.65m	3.9m x 1.65m
Longitud extensión	1.2m	1.2m	1.2m
Ancho total (D)	1.8m	1.8m	1.8m
Longitud total (E)	3.4m	3.4m	3.4m
Altura recogida (F)	2.59m	2.70m	2.95m
Altura mín. (barandillas replegadas)	1.83m	2.0m	2.13m
Altura libre al suelo	330mm	330mm	330mm

## PRESTACIONES

Carga máx. admisible (CMA)	580kg	450kg	350kg
Maniobráble hasta	8.23m	10.1m	11.9m
Max. velocidad de viento admisible	12.5m/s	12.5m/s	12.5m/s
Velocidad máx. de desplazamiento (recogida)	4.5km/h (motor)		
Velocidad máx. de desplazamiento (elevada)	0.5km/h (motor)	0.30km/h (motor)	
Tiempos de ascenso/descenso	50/47 seg (motor) 65/47 (baterías) seg		
Pendiente superable (motor)	35%	35%	30%
Pendiente superable (baterías)	25%	25%	25%
Nivelación máx., eje longitudinal	6°	6°	7°
Nivelación máx., eje transversal	10°	10°	11°
Radio de giro interior	2.44m	2.44m	2.44m
Radio de giro exterior	4.75m	4.75m	4.75m
Ruedas	Neumáticos rellenos de espuma 27 x 10 5-15		
Controles	Joystick proporcional		
Sistema de tracción	Tracción a las cuatro ruedas		

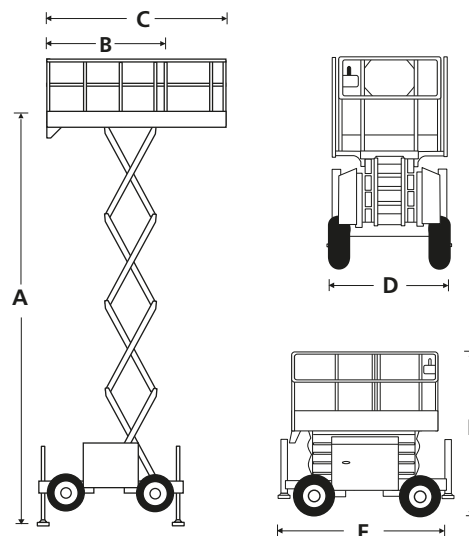
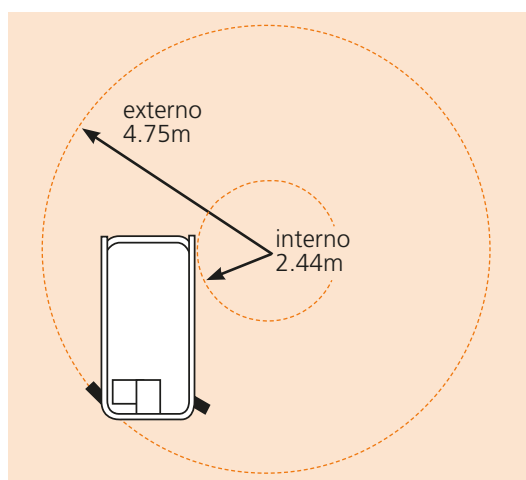
## PROPULSION

Fuente de alimentación Kubota D-902 refrigerado por agua, diesel 22.5CV y 4 x 6V 305Ah

## PESO

Peso	3,100kg	3,920kg	4,090kg
------	---------	---------	---------

## RADIO DE GIRO



## EQUIPAMIENTO ESTÁNDAR

- Alimentación eléctrica DC y diésel para uso interior y exterior
- Tracción a las 4 ruedas
- Estabilizadores hidráulicos con nivelación automática
- Extensión de plataforma
- Neumáticos de alta adherencia no marcantes
- Controles proporcionales
- Eje oscilante
- Línea eléctrica a la plataforma
- Alarma de traslación
- Alarma de descenso
- Barandillas abatibles
- Contador de horas e indicador de diagnósticos
- Luz ámbar intermitente (x2)
- Punto para fijación de amarres doble
- Válvula de descenso manual
- Garantía de 2 años para piezas y mano de obra, 5 años para los elementos estructurales
- Conforme a las normas ANSI

## OPCIONES

- Pintura en colores especiales
- Generador hidráulico 110V/240V
- Punto para fijación de amarres doble
- Placas de nylon para estabilizadores (juego de 4)
- Aceite hidráulico respetuoso con el medio ambiente
- Conforme a las normas CSA

**snorkel** [www.snorkellifts.com](http://www.snorkellifts.com)

P.O. Box 1160  
St. Joseph, MO 64502-1160, USA  
Tel: 1 (785) 989-3000  
Toll-free: 1 (800) 255-0317  
Fax: 1 (785) 989-3070  
Email: sales.usa@snorkellifts.com